



CERRAD

www.cerrad.com

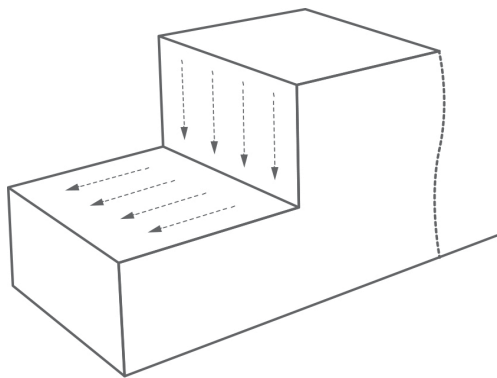
Общие рекомендации по укладке ступени фронтальной V-shape

Перед укладкой ступени фронтальной с Капиносом, следует помнить о соответствующей несущей конструкции и правильном исполнении всех подкладочных слоев и изоляции.

Во время укладки керамической плитки, следует использовать подкладки с высокими техническими параметрами, такими как эластичный клей для морозостойких плиток, эластичный уплотнитель для деформационных швов и эластичных швов. Это в особенности касается укладки плитки вне помещений. Выполнение условий укладки и материала в результате дает многие годы безупречного использования керамической плитки, которая может быть использована для лестничных/террасных покрытий, как внешних, так и внутренних. Эти поверхности подвергаются влиянию различных условий, например, температурные колебания, дождь, обледенение, механические напряжения. Наша плитка при соблюдении правильной укладки соответствует требованиям для защиты поверхностей лестниц и террас, что обеспечивает ее безопасное использование.

Фотографии по укладке ступени фронтальной



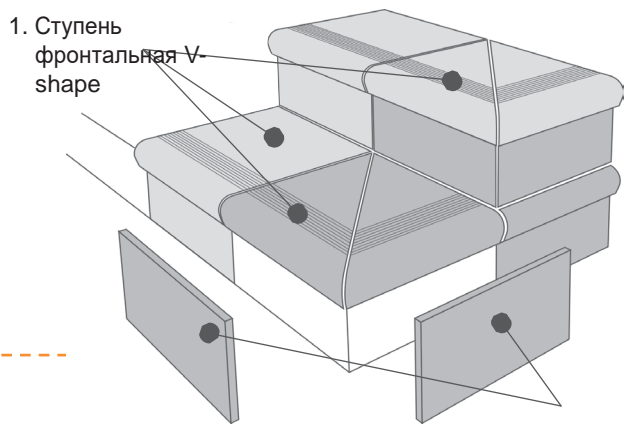
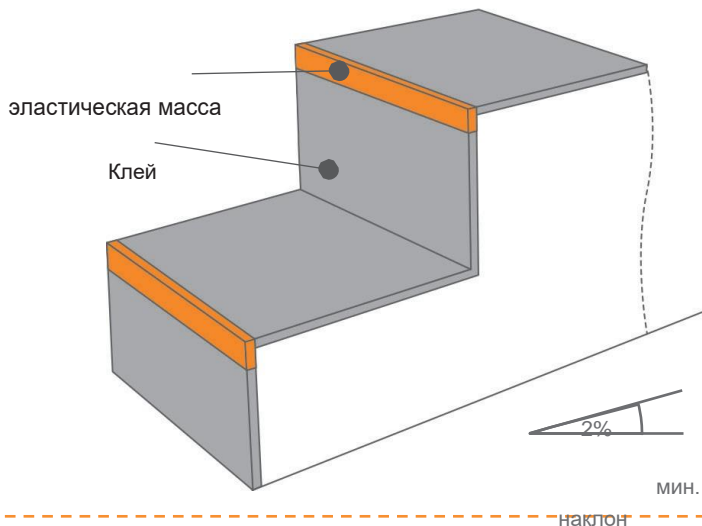


Основа

Основа, на которой укладываем плитку должна быть гладкой, крепкой, сухой и свободной от грязи (как по горизонтальной поверхности, так и по вертикальной). Для того, чтобы улучшить адгезию, может быть необходима грунтовка (особенно важно для впитывающих поверхностей). Важна также эффективная изоляция от влаги. Наиболее предпочтительно использовать системные решения одного из производителей строительной химии.

Укладка

На подготовленную поверхность, нанесите клей для плитки. Рекомендуемый тип клея должен находиться в пределах категории мин. С2Е, с улучшенными характеристиками по адгезии. Следует также помнить об укладке плитки с мин. 2% наклоном в направлении оттока воды. На изгибе /на краю /следует применить эластичный материал с равномерной толщиной 2-5 мм. Заполните оставшееся пространство клеем. Клеевой раствор следует укладывать таким образом, чтобы смазать 100% контактной поверхности. Клей по поверхности размазать зубчатым шпателем и дополнительно покрыть нижний слой плитки в качестве контактного слоя (не укладывать на неаккуратно наложенном клее).

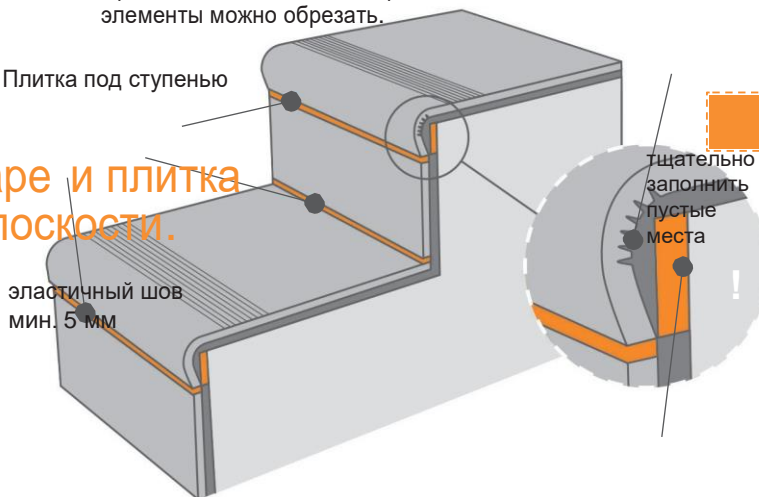


Последовательность

Правильная последовательность укладки: 1 - Ступень фронтальная V-shape, 2 - плитка под ступенью. Плитку следует укладывать по заранее подготовленному плану или рисунку, или же положить плитку для примерки без клея, чтобы проверить какая система укладки будет наиболее выгодная. В случае применения угловой фронтальной ступени, на лестнице, всегда следует начинать укладку от этой ступени.

При необходимости керамические лестничные элементы можно обрезать.

2. Плитка под ступенью



Ступень Фронтальная V-shape и плитка под ней уложены в одной плоскости.

При таком решении, следует применить между ступенью фронтальной и плиткой под ней мин. 5мм эластичного шва.

1. 2. 3. 4. 5.

Осевое расположение плиток по отношению к лестнице.

эластичкая дилатационная масса

ВНИМАНИЕ:

ВАЖНО, ЧТОБЫ ТЩАТЕЛЬНО ЗАПОЛНИТЬ ПУСТОЕ ПРОСТРАНСТВО НА ИЗГИБЕ

ПЛИТКИ!

CERRAD Sp. z o.o. не несет ответственности за любые претензии появившиеся вследствие неправильного выполнения рекомендаций, касающихся укладки.